


## CLEMA DE ALUNECARE – TIP CA

| Editia | Natura Modificarilor           |
|--------|--------------------------------|
| 1      | Prima editie                   |
| 2      | Actualizarea siglei societatii |

|           | Funcția   | Prenume și nume                                     | Semnătura | Data       |
|-----------|---|---|-----------|------------|
| Redactat  | Inginer<br>Omologare si Standardizare   | Ioana GRIGORESCU                                    |           | 08.08.2024 |
| Verificat | Manager<br>Inginerie si Standardizare   | Dumitru-Adrian<br>VASILE                            |           |            |
|           | Manager<br>Sanatate si Siguranta  | Mihail-Ciprian<br>CONORO                            |           |            |
| Aprobat   | Director<br>Operatiuni Retea<br>Director<br>Sanatate si Siguranta, Calitate Mediu | Adrian PASCU<br><br>Mihail-Alexandru<br>STIRBULESCU |           |            |

|  |                             |  |
|--|-----------------------------|--|
|  | FISA TEHNICA                | Pag. 2 din 3                                     |
|  | CLEMA DE ALUNECARE – TIP CA | <b>FT-003_MAT</b><br><b>Ed. 02</b><br>08.08.2024 |

## CUPRINS

|                                      |   |
|--------------------------------------|---|
| 1. Descriere .....                   | 3 |
| 2. Caracteristici Constructive ..... | 3 |
| 3. Unitate de masura .....           | 3 |

## 1. Descriere

Clema de alunecare este o clema de legatura mecanica care permite alunecarea conductorului la o forta care variaza intre 200-400 daN.

Se foloseste in retelele de distributie de medie tensiune in urmatoarele situatii:

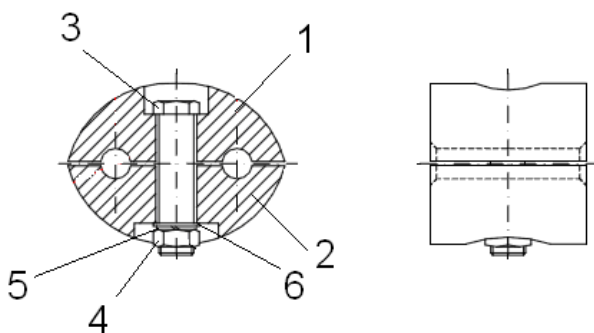
- la legaturi de intindere si terminale pe stalpi de beton.
- la legaturi de derivatie pe stalpi din beton.

Clema CA este executata din aluminiu, iar suruburile, piulitele si saibele de prindere trebuie sa fie protejate impotriva coroziunii.

## 2. Caracteristici Constructive

(desenul este cu titlu informativ)

1. Brida superioara
2. Brida inferioara
3. Surub
4. Piulita
5. Saiba grower
6. Saiba plata



| Simbol | Sarcina minima de alunecare [daN] | Sectiune conductor [mm <sup>2</sup> ] |
|--------|-----------------------------------|---------------------------------------|
| CA 25  | 200-400                           | 25                                    |
| CA 35  | 200-400                           | 35                                    |
| CA 50  | 200-400                           | 50                                    |
| CA 70  | 200-400                           | 70                                    |
| CA 95  | 200-400                           | 95                                    |
| CA 120 | 200-400                           | 120                                   |

Conditile de mediu conforme zonei climatice si conditii de exploatare N conform SR HD 478.2.1 S1:2002

## 3. Unitate de masura

Buc. (bucati)