


# CLEMA UNIVERSALA DE INTINDERE BRANSAMENT TRIFAZAT tip CUIB

Editia	Natura Modificarilor
1	Prima editie.
2	Actualizarea siglei societatii

	Funcția	Prenume și nume	Semnătura	Data
Redactat	Inginer Omologare si Standardizare	Ioana GRIGORESCU		09.08.2024
Verificat	Manager Inginerie si Standardizare	Dumitru-Adrian VASILE		
	Manager Sanatate si Siguranta	Mihail-Ciprian CONORO		
Aprobat	Director Operatiuni Retea Director Sanatate si Siguranta, Calitate Mediu	Adrian PASCU  Mihail-Alexandru STIRBULESCU		

	<b>FISA TEHNICA</b>	Pag. 2 din 3
	<b>CLEMA UNIVERSALA DE INTINDERE BRANSAMENT TRIFAZAT tip CUIBT</b>	<b>FT-009_MAT</b> <b>Ed. 02</b> 09.08.2024

**CUPRINS**

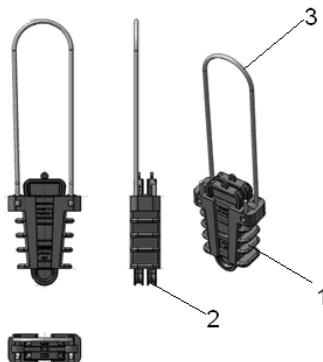
<b>1. Descriere</b> .....	3
<b>2. Caracteristici Constructive</b> ( <i>desenul este cu titlu informativ</i> ).....	3
<b>3. Unitate de masura:</b> .....	3

**1. Descriere**

Clemele de intindere bransament electric trifazat trebuie sa permita racordarea si intinderea conductoarelor izolate din compunerea retelelor executate cu conductoare torsadate.

**2. Caracteristici Constructive (desenul este cu titlu informativ)**

1. corp clema din material termoplast
2. 2 pene pentru strangerea conductoarelor
3. carlig (agatatoare) din sarma, acoperita galvanic pentru agatarea pe stalp



Tip CUIBT	Sectiune conductor TYIR [mm <sup>2</sup> ]	Rezistenta tractiune [daN]	Efortul de rupere [daN]
CUIBT 1 (pene late)	2x6 ÷ 4x16	150	≥300
CUIBT 2 (pene inguste)	2x25÷ 4x35		
2÷3x35+50 OLAI			

Conditiiile de mediu conforme zonei climatice si conditii de exploatare N conform SR HD 478.2.1 S1:2002

**3. Unitate de masura:**

buc (bucati)