

CONSOLA DE SUSTINERE PENTRU ASA 400

Editia	Natura Modificarilor
1	Prima editie.
2	Actualizarea siglei societatii

	Funția	Prenume și nume	Semnătura	Data
Redactat	Inginer Omologare si Standardizare	Ioana GRIGORESCU		09.08.2024
Verificat	Manager Inginerie si Standardizare	Dumitru-Adrian VASILE		
	Manager Sanatate si Siguranta	Mihail-Ciprian CONORO		
Aprobat	Director Operatiuni Retea	Adrian PASCU		
	Director Sanatate si Siguranta, Calitate Mediu	Mihail-Alexandru STIRBULESCU		

CUPRINS

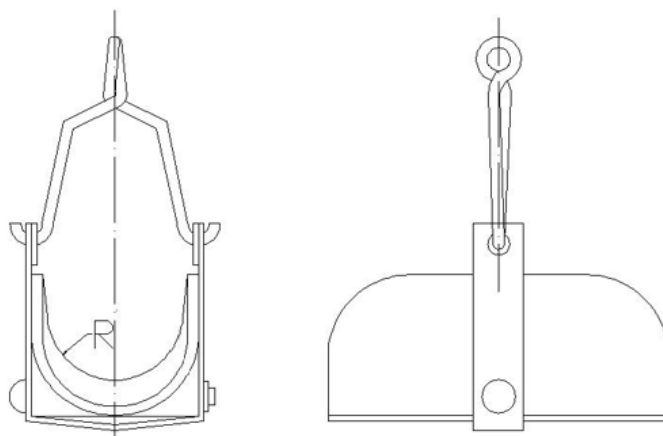
1. Descriere	3
2. Caracteristici Constructive	3
3. Unitate de masura	3

1. Descriere

Se foloseste la realizarea retelelor electrice de distributie de joasa tensiune. Trebuie protejata anticoroziv, in conformitate cu SR EN 61284.

2. Caracteristici Constructive

(desenul este cu titlu informativ)



Simbol	Efort nominal orizontal [daN]	Efort nominal vertical [daN]
CS 300	100	250

Conditiiile de mediu conforme zonei climatice si conditii de exploatare N conform SR HD 478.2.1 S1:2002

3. Unitate de masura

Buc. (bucati).